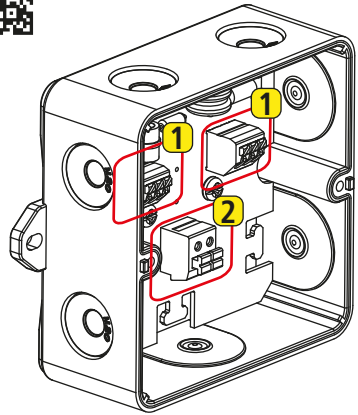


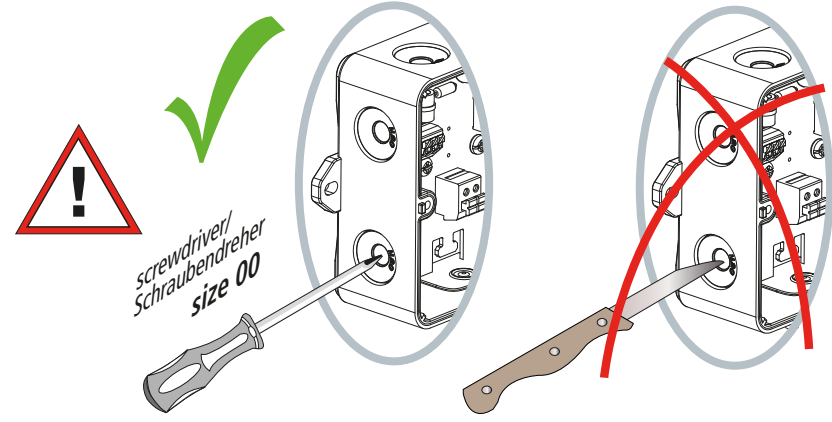
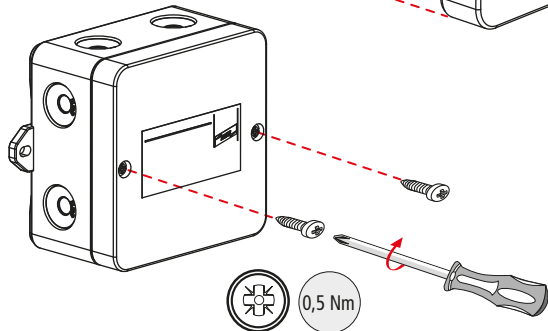
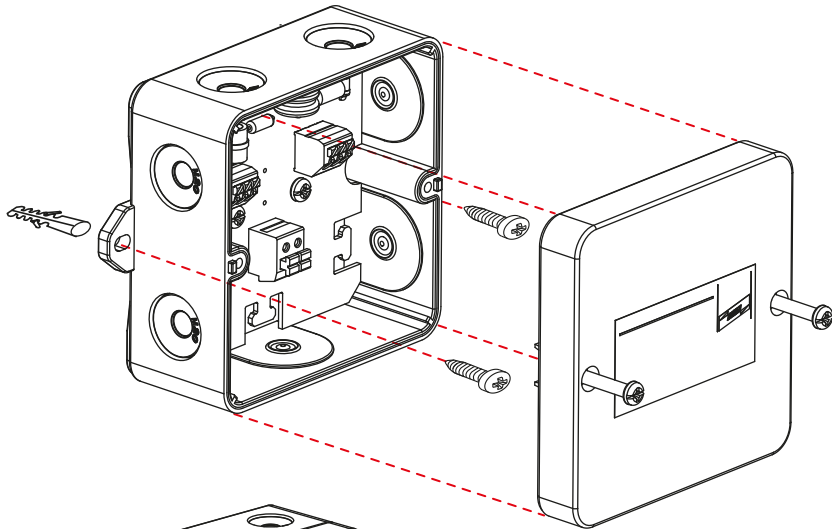
DEHNbox DBX TC 180

Breaking through the membrane entries / Durchstoßen der Membraneinführungen

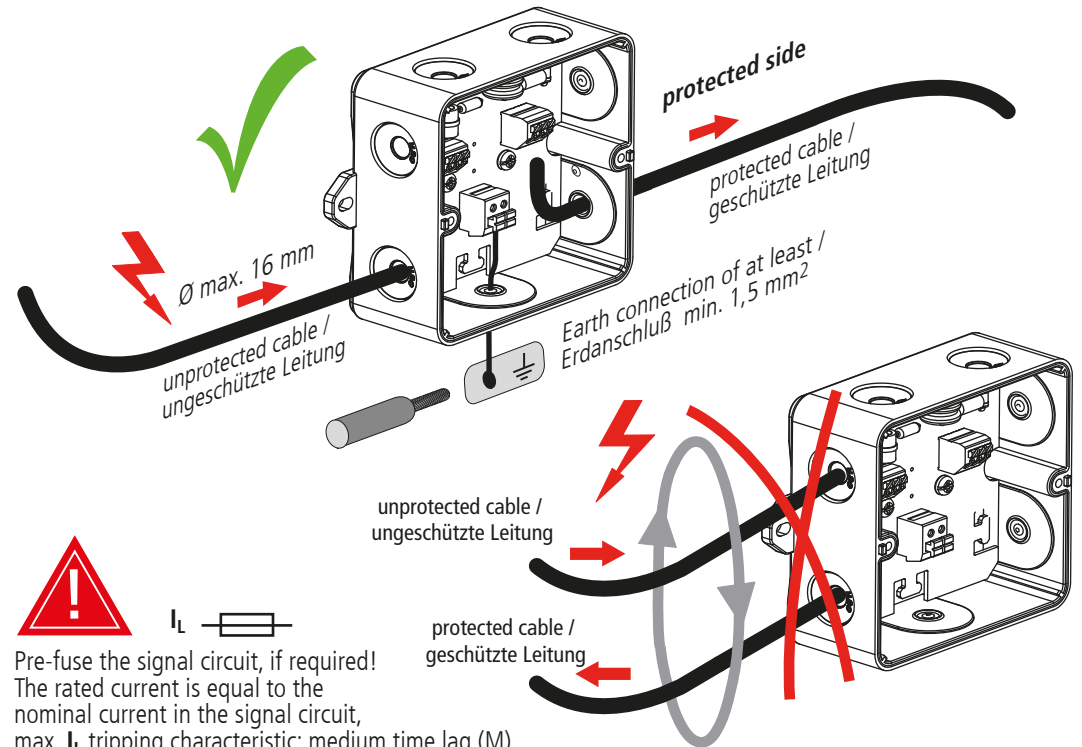


terminal block / Klemmleiste **1**  
 0,2 mm<sup>2</sup> - 1,5 mm<sup>2</sup>  
 8,5 - 9,5 mm / 0,32 - 0,36 in

earthing terminal / Erdungsklemme **2**  
 0,25 mm<sup>2</sup> - 2,5 mm<sup>2</sup>  
 10 - 11 mm / 0,39 - 0,43 in



Cable routing / Kabelführung



Pre-fuse the signal circuit, if required!  
 The rated current is equal to the nominal current in the signal circuit,  
 max.  $I_L$  tripping characteristic: medium time lag (M)

ggf, Signalkreis vorsichern!  
 Bemessungsstrom entspricht Nennstrom im Signalkreis,  
 max.  $I_L$  Auslösecharakteristik: Mittelträge (M)

Technical Data / Technische Daten

Type	DBX TC 180
$U_n$	180 V DC
$I_{imp}$	2,5 / 7,5 kA (10/350 $\mu$ s)
$I_L$	0,75 A
$\vartheta^\circ$	-25 °C ... + 40°C

Connection / Anschluss

cross-sectional area / Anschlussquerschnitt

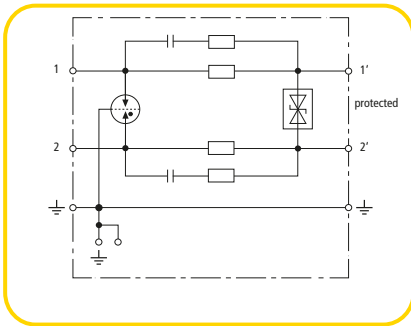
terminal block / Klemmleiste

AWG 24 -16	8,5 - 9,5 mm / 0,32- 0,36 in	
Querschnitt $\emptyset$	0,2 - 1,5 mm <sup>2</sup>	
Querschnitt $\emptyset$ mit Aderendhülse	0,25 - 1 mm <sup>2</sup>	

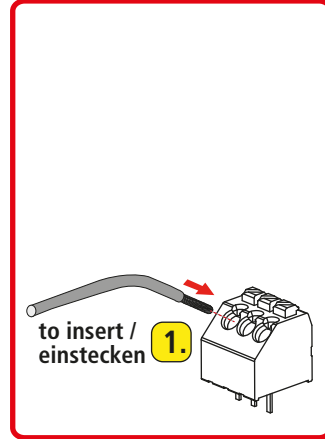
earthing terminal / Erdungsklemme

AWG 22 -12	10 - 11 mm / 0,39- 0,43 in	
Querschnitt $\emptyset$	0,25 - 2,5 mm <sup>2</sup>	
Querschnitt $\emptyset$ mit Aderendhülse	0,25 - 1,5 mm <sup>2</sup>	

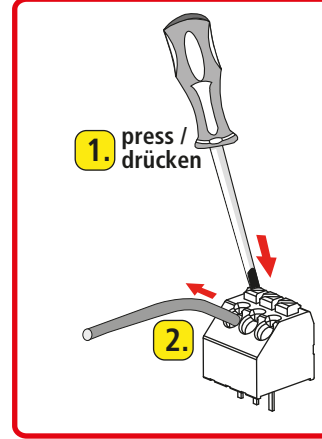
Basic circuit diagrams / Prinzipschaltbilder



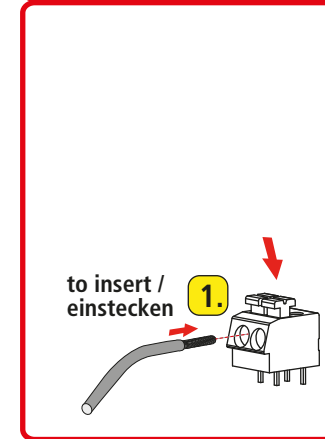
connecting / Verbinden



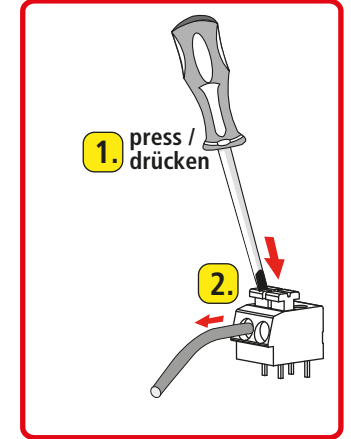
disconnecting / Lösen



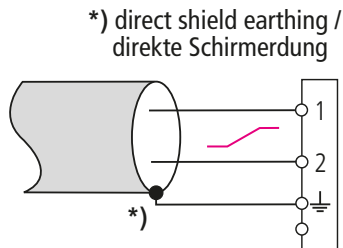
connecting / Verbinden



disconnecting / Lösen



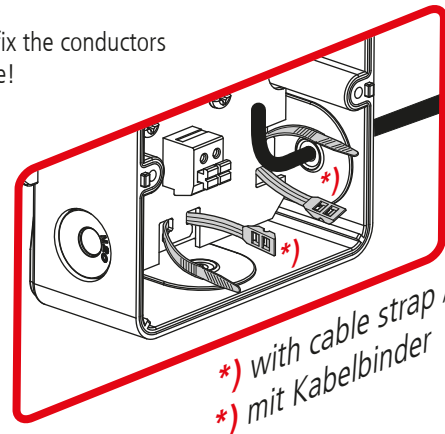
shield earthing / Schirmerdung



cable fixing / Leitungsfixierung

**Note:**  
It is recommended to fix the conductors by means of a cable tie!

**Hinweis:**  
Eine Leitungsfixierung mittels Kabelbinder wird empfohlen!



Test

